

FOCUS LINE

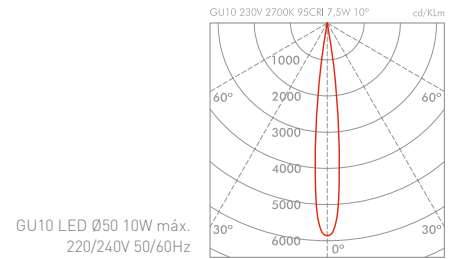
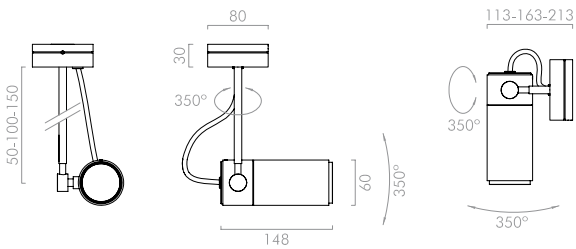
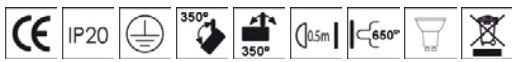
Jean-Michel Wilmotte

1031

Proyector en aluminio mecanizado.
Acabados en negro anodizado o champagne lacado.
Cable de alimentación recubierto de tejido negro.
Instalación en base.

Projecteur en aluminium usiné.
Finitions: noir anodisé ou champagne laqué.
Câble d'alimentation recouvert de tissu noir.
Installation avec patère.

Machined aluminum spotlight.
Available in anodized black or lacquered champagne finishes.
Black textile covered power cable.
Wall mounted.



insolit

BCN LIGHTING

Proyector FOCUS LINE / FOCUS LINE Spotlight
Projecteur FOCUS LINE / Projector FOCUS LINE

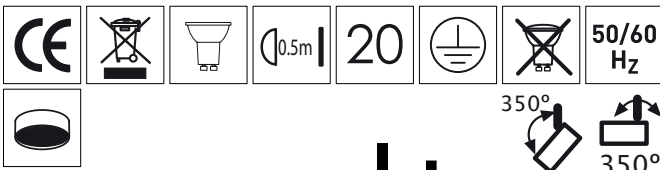
J.M.WILMOTTE

1031XX01
IP20



Proyector FOCUS LINE / FOCUS LINE Spotlight
Projecteur FOCUS LINE / Projector FOCUS LINE

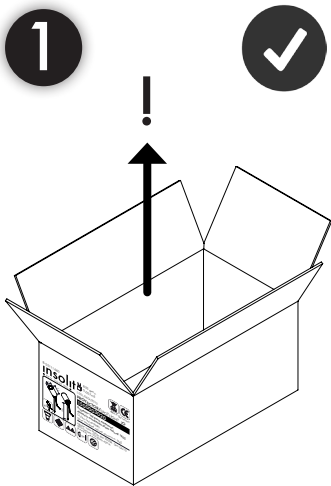
J.M.WILMOTTE



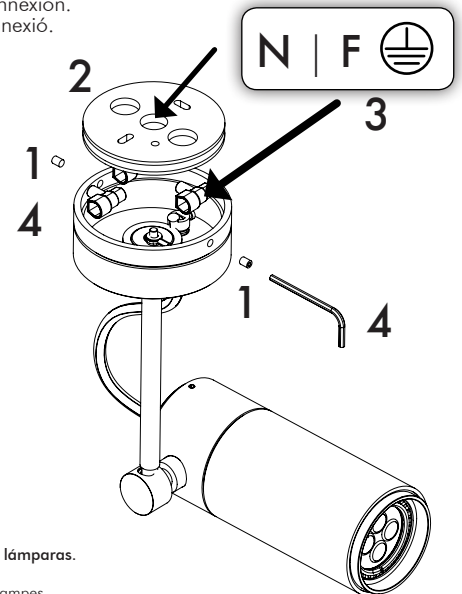
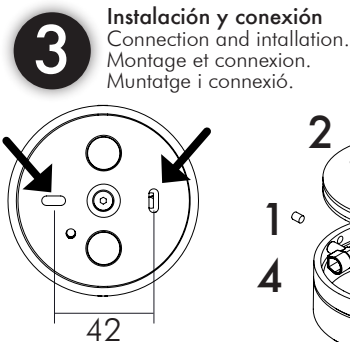
insolit
BCN LIGHTING

Mallorca 305,
08037 Barcelona -Spain-
insolit@insolitbcn.com
www.insolitbcn.com
B-55111660

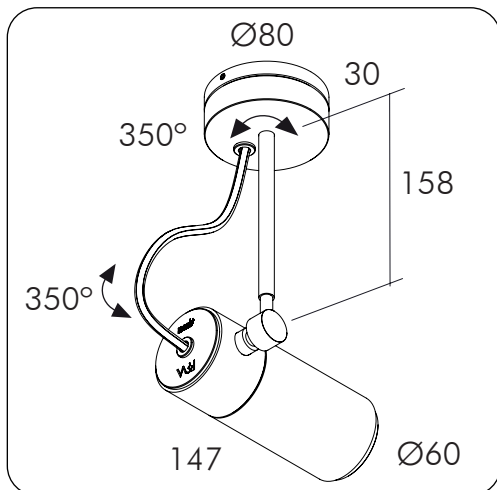
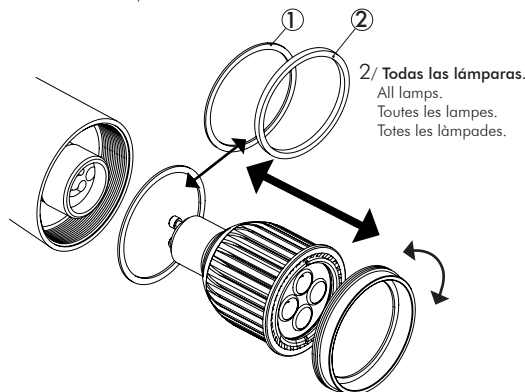
INSTRUCCIONES DE MONTAJE
INSTALLATION INSTRUCTIONS
INSTRUCTIONS DE MONTAGE
INSTRUCCIONS DE MUNTATGE



! OFF i



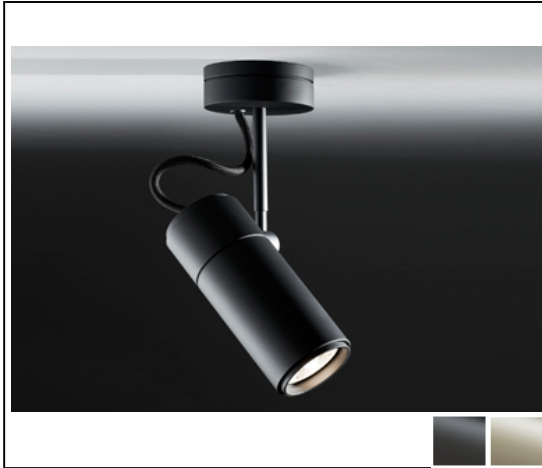
1/ Solamente para lámparas SORA con difusor.
Only for SORA lamps with diffuser
Seulement pour lampes SORA avec diffuseur
Només làmpades SORA amb difusor



GU10 LEDS Ø50 màx 10W
220/240Vac 50/60Hz
màx L 80mm



! ON i

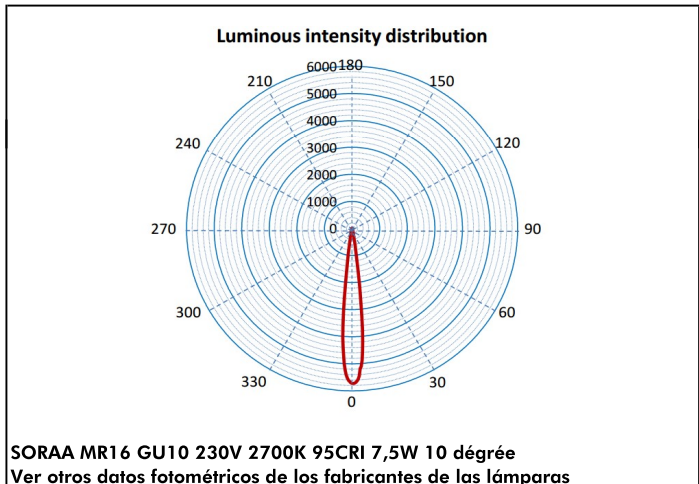


FOCUS LINE -Luminaria para instalación en base. Cuerpo, rótula de giro y base en aluminio mecanizado y anodizado. Anillo frontal y tapa posterior en aluminio mecanizado acabado en pintura soft touch negra. Incorpora adaptadores para la mayoría de lámparas GU 10 de leds del mercado incluida la lámpara Sora con accesorios. Cable de alimentación recubierto de tejido negro.

INSTALACIÓN

Instalación con base, fijación mediante tornillos.

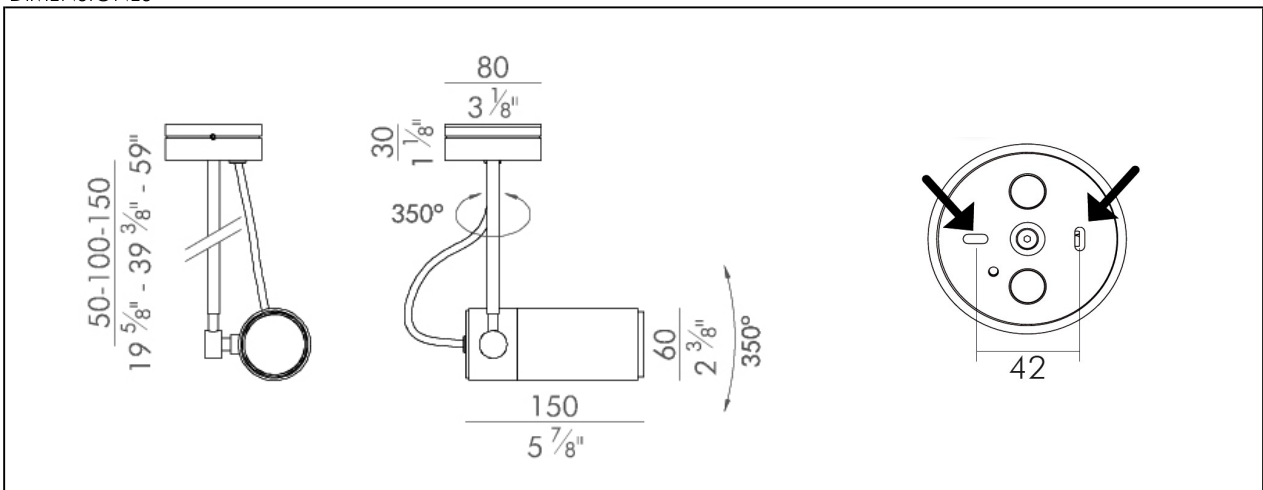
DATOS FOTOMÉTRICOS



Código de producto:	1031
Dimensiones embalaje:	39x22x11 cm
Colores: Anodizado	NEGRO (03)
Colores: Lacado	CHAMPAGNE (04)
Peso:	0,685Kg
Montaje:	Carril
Portalámparas	GU10
Equipo:	
Reflector:	
Lámpara(s):	GU10 LED Ø50 MAX 10W
Flujo total emitido:	Según fabricante lámpara
Potencia máx.W:	10W
Número de ópticas:	
Tensión de alimentación	110/240V
Alimentación led:	
Potencia total:	
Frecuencia:	50/60 Hz
Rendimiento luminaria:	
Horas de vida led / equipo:	
CRI:	



DIMENSIONES



Fabricado según normativa EN60598-1 y regulaciones pertinentes